



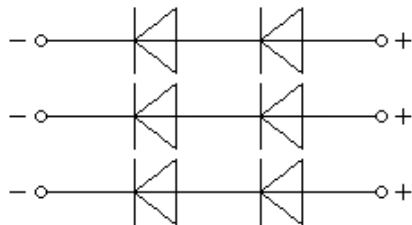
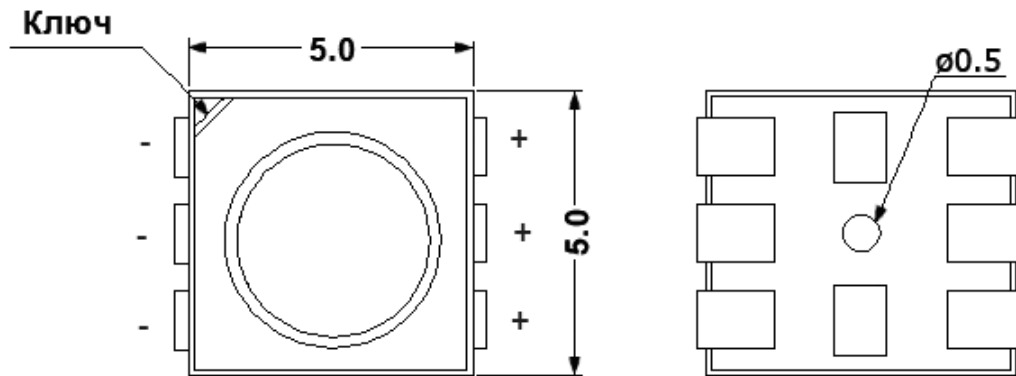
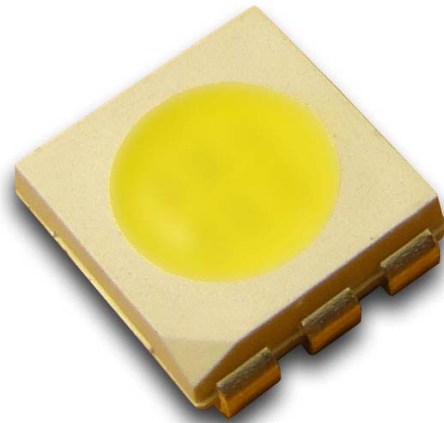
Яркие решения

Спецификация

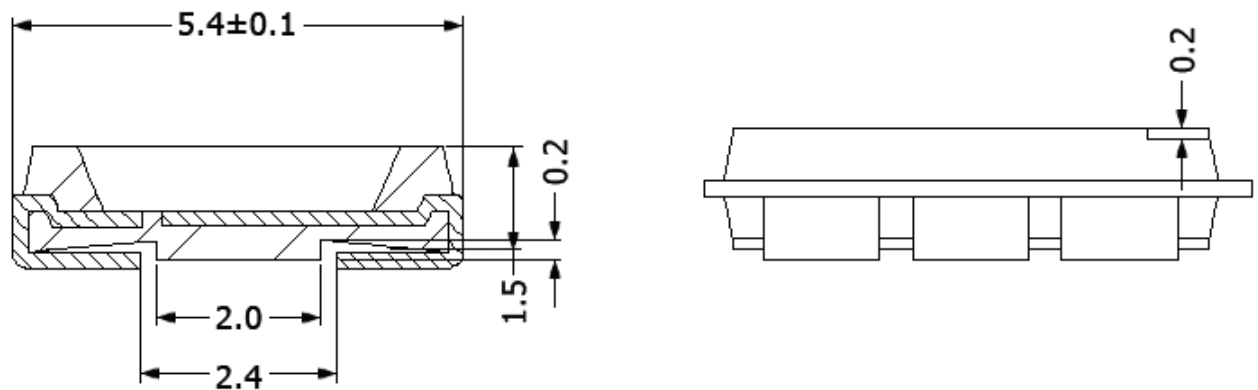
**СВЕТОДИОД
SU6WH-5050**

**ООО «КТЛ»
www.bright-leds.ru**

Rev 1.0, 2013



Полярность



Размеры в мм

Электрооптические характеристики

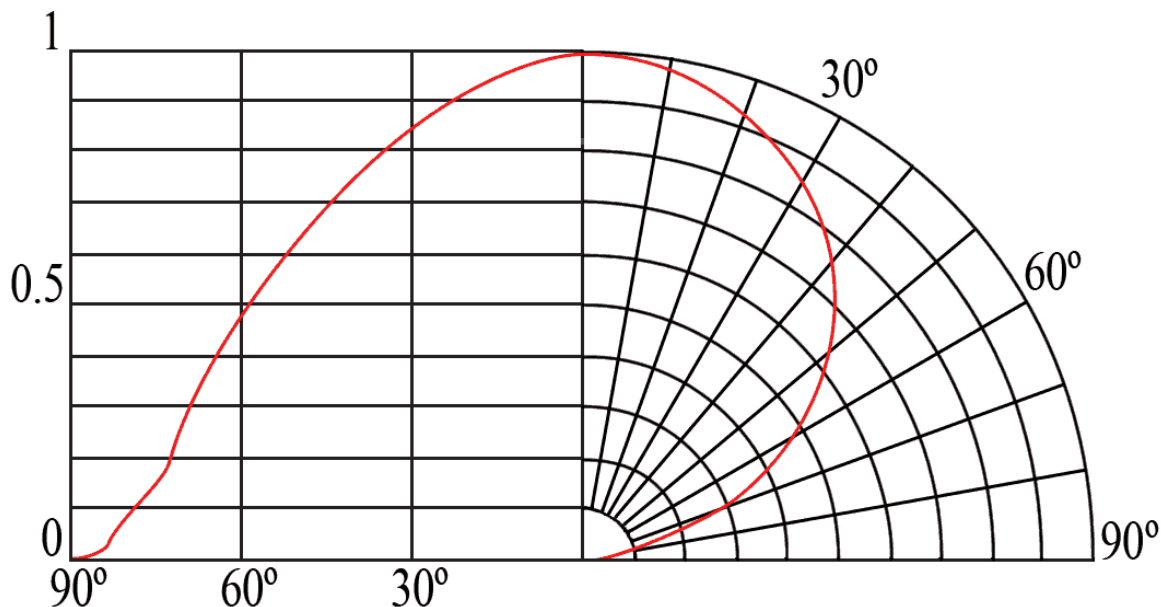
(Прямой ток через каждый кристалл $I_F=20$ мА; $T_A=25^\circ\text{C}$)

Параметр	Условия	Мин.	Тип.	Макс.
Прямое напряжение V_F , В	—	5.8	6.4	7.0
Температурный коэффициент V_F , (мВ/°С)	—	—	-4	—
Обратный ток I_R , мкА	$V_R=5\text{В}$	—	—	10
Цветовая температура CCT, К	—	2800	—	10000
Световой поток Φ_V , Лм	Белый CCT: 4300-10000К	35	40	—
	Теплый белый CCT: 2800-4300К	30	35	—

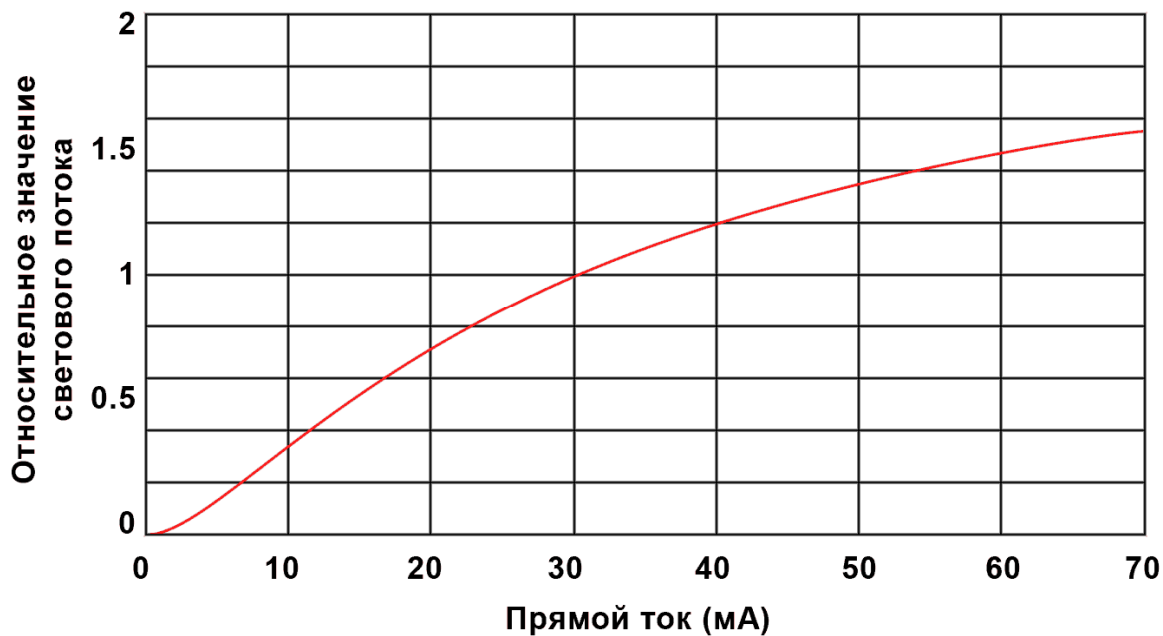
Абсолютные максимальные значения

Параметр	Значение
Постоянный прямой ток (на каждый кристалл) I_F , мА	25
Обратное напряжение V_R , В	10
Обратный ток I_R , мкА	10
Температура р-п перехода T_j , °С	125
Чувствительность к электрическому разряду, В (НВМ)	± 2000
Диапазон рабочих температур, °С	-40 ~ 100
Диапазон температур хранения, °С	-40 ~ 100
Относительная влажность при хранении, %	60

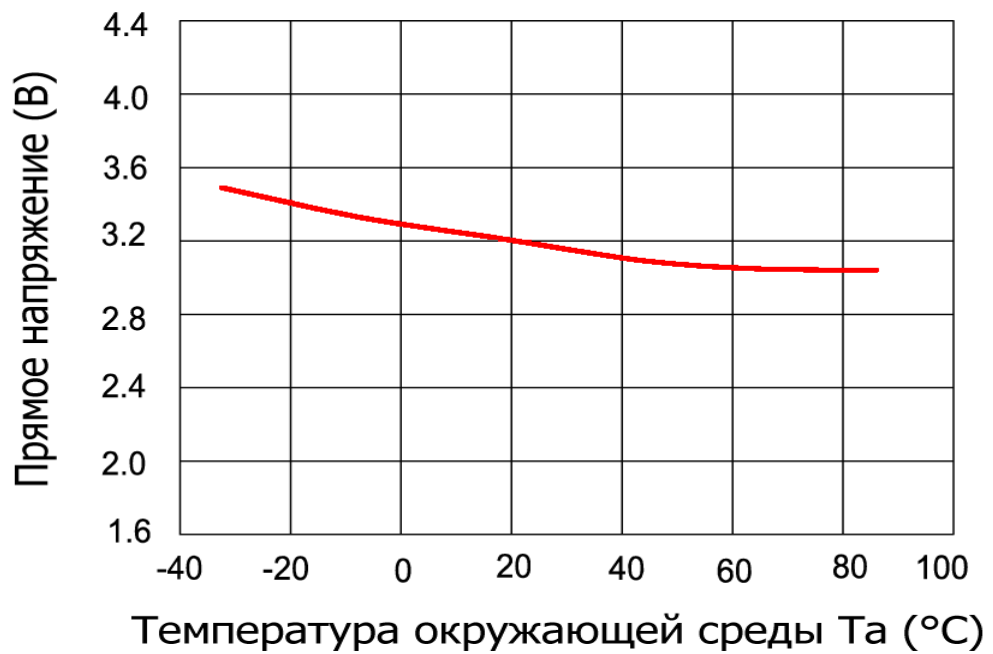
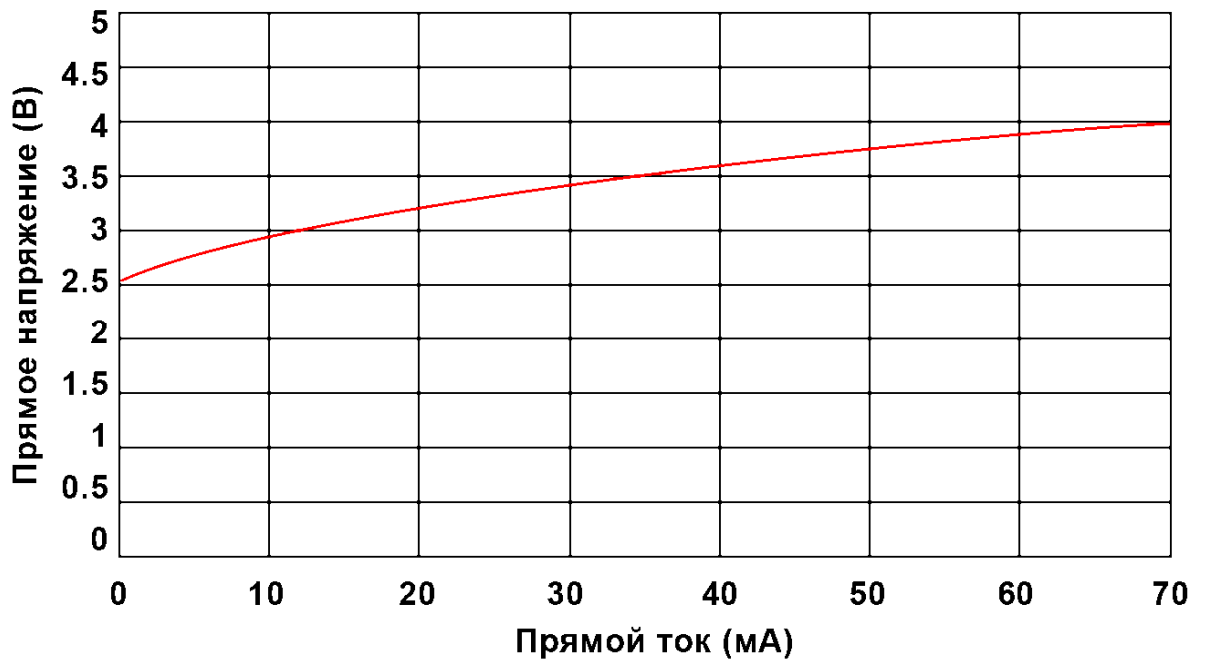
Диаграмма направленности излучения



Зависимость относительного значения светового потока от величины прямого тока



Вольт-амперная характеристика



Подготовка к монтажу

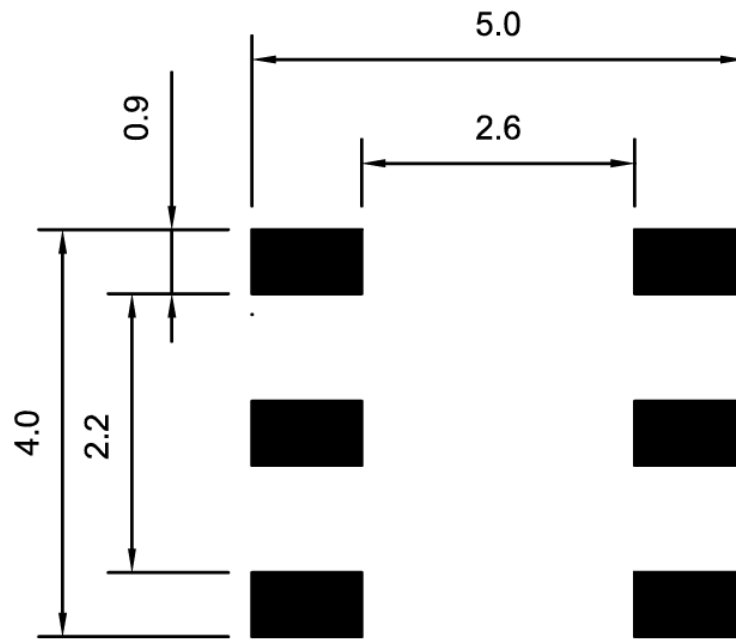
Светодиоды являются чувствительными к влажности приборами. Абсорбированная влага может испариться и вызвать расширение во время пайки, приводящее к отказу светодиода. Поэтому, перед монтажом необходимо соблюдать следующие инструкции:

- Светодиоды должны храниться при температуре 5-30°C и относительной влажности 30-60%.
- Светодиоды поставляются в алюминиевой влагозащитной упаковке. Проверьте упаковку на герметичность - в случае отсутствия вакуума светодиоды должны быть просушены при температуре 65°C в течение 24 часов.
- После вскрытия влагозащитной алюминиевой упаковки светодиоды должны быть использованы в течение 12 часов. В противном случае необходимо выполнить сушку при температуре 65°C в течение 24 часов.

Требования к монтажу

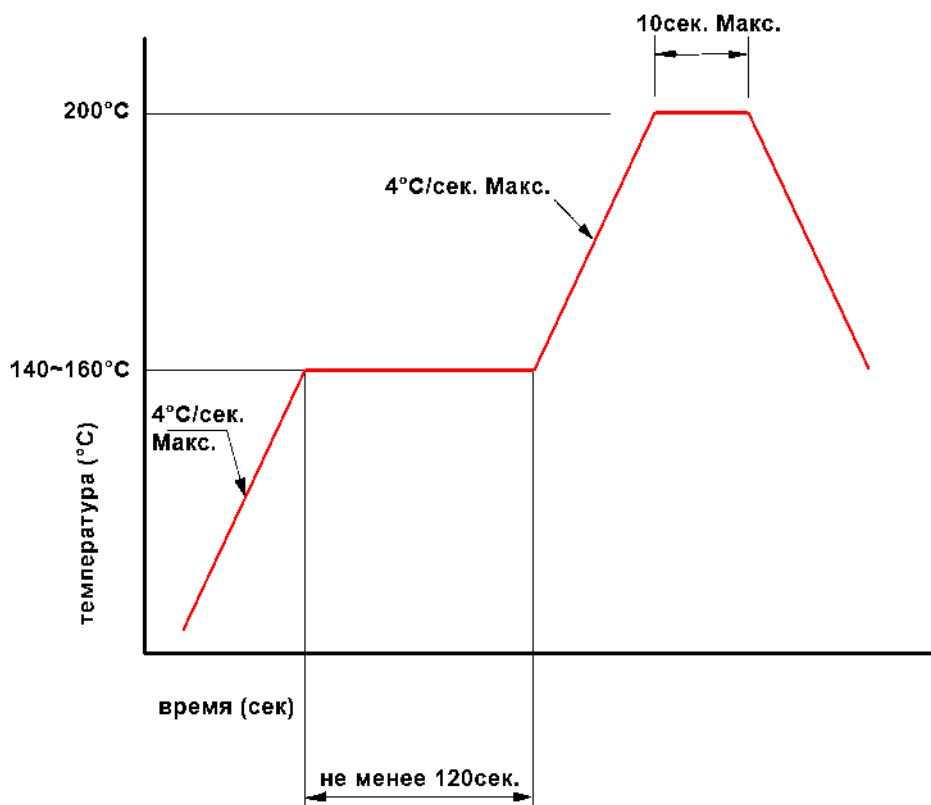
- Не допускается прикосновение к оптической системе, приложение каких-либо усилий к корпусу во время сборочного процесса (пайки).
- Исключить удары и вибрацию во время остывания светодиода после пайки до достижения им температуры 80°C или ниже.
- Избегать механических напряжений светодиода, вызванного короблением печатной платы (или другими причинами).
- Избегать использования не рекомендованных жидкостей при промывке (очистке) светодиодов.
- Все устройства, оборудование и машины должны быть должным образом заземлены. При работе со светодиодами необходимо использовать заземляющий браслет или перчатку, заземленную обувь.

Рекомендуемые размеры площадок под пайку



Размеры в мм

Рекомендуемый температурный профиль пайки



Светодиоды SU6WH-5050-LC полностью совместимы с автоматизированной технологией поверхностного монтажа.